

## Yleiskuvaus

RFB-tukiasema/laajennusyksikkö on lisävaruste Veimart-vesivuotovahdille. Se toimii radioyhteydellä langattomien RFT-lähetinyksiköiden kanssa välittäen niiltä tulevat vuoto- ja jäätymisvaarahälytykset Veimart-ohjausyksikköön.

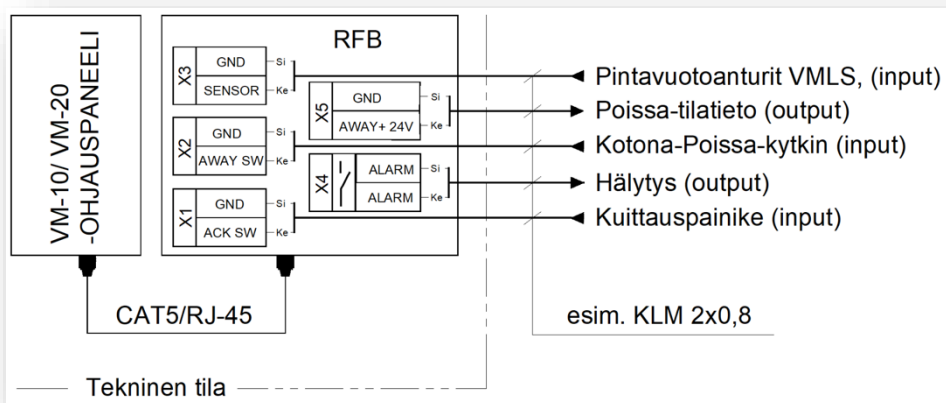
RFB:n avulla voidaan kytkeä myös langalliset lisävarusteet, kuittaus- ja poissa-kytkin sekä vuotoanturit osaksi Veimart-vuotovalvontajärjestelmää. Lisäksi siinä on rajapinnat hälytys- ja poissa-tilatiedon siirtämiseen ylemmän tason kotiautomaatio- tai hälytysjärjestelmään.

## Asennus ja kytkentä

Veimart-ohjausyksikön ja RFB:n välisenä johtona käytetään RJ-45-liittimillä varustettua CAT5- tai CAT6-sarjan heikkovirtakaapelia (huom. suorakytkentäkaapeli, max.15 m). RFB:n tuotepakkaukseen kuuluu vakiona 2 m kaapeli.

RFB:n kiinnitys tapahtuu rasian ulkopuolisten asennuskorvakkeiden avulla tai rasian sisäpuolelta. **Antennin tulee osoittaa ylöspäin.** Jos langattomalta RFT-lähetinyksiköltä tuleva hälytys ei välity Veimart-ohjausyksikölle, on radioyhteys liian heikko. Ongelman korjaamiseksi riittää usein tukiaseman tai lähetinyksikön siirtäminen parempaan paikkaan.

Laajennettaessa järjestelmää langallisten kytkentärajapintojen kautta, johtimet liitetään ja irrotetaan painamalla liitinrei'än vieressä olevaa nastaa. Kuhunkin liittimeen voidaan kytkeä vain yksi johdin. **Siksi, kytkettäessä useita vuotoantureita, tulee antureiden kaapelointi toteuttaa niin, että vain yksi kaapeli tulee laajennusyksikköön.**



### LANGALLISET INPUTIT:

X1	potentiaalivapaa pulssitulo	Hälytysten kuittauspainike (jousipalautteinen painonappi tai kotiautomaatio-/hälytysjärjestelmän impulssilähtö). Painikkeita voi olla useita rinnankytkettynä.
X2	potentiaalivapaa, sulkeutuva kosketintulo, NO	Kotona-poissa -kytkin tai kotiautomaatio-/hälytysjärjestelmän/releen sulkeutuva kärkitietolähtö (kosketin kiinni = poissa-tila).
X3	analoginen mittaustulo	Liuska- tai teippianturit (rinnankytkentä).

### LANGALLISET OUTPUTIT:

X4	potentiaalivapaa, sulkeutuva kosketintulo, NO	Hälytystiedon kytkentä esim. kotiautomaatio- tai hälytysjärjestelmään. Releen kosketin: 50 V AC/DC, 500 mA.
X5	on/off -jännitelähtö 24 VDC	Poissa-tilatieto merkkivalolliselle kotona-poissa -kytkimelle tai kotiautomaatiojärjestelmään. Lähdön kuormitettavuus max. 500 mA. Kotona-tilassa jännite 0V.

Radiotaajuus	433,4 MHz
Mitat (pituus x leveys x syvyys)	75 mm x 75 mm x 37 mm
Kotelointiluokka	IP 20
Liitosjohto	RJ-45 -kaapeli (CAT5/CAT6), pituus 2 m
Hyväksyntä	CE EN-55022, LVD

