

Laajennusyksikkö

Yleiskuvaus

Laajennusyksikkö VMEX-10 on lisävaruste Veimart VM-10 - ja VM-20 -vesivuotovahdeille. Sen avulla voidaan kytkeä erillinen kuittaus- ja/tai poissa-kytkin sekä liittää vuotoantureita osaksi Veimart-vesivuotovahtijärjestelmää. Laajennusyksikössä on myös rajapinnat hälytys- ja poissa-tilatiedon siirtämiseen esim. kotiautomaatio- tai hälytysjärjestelmään.

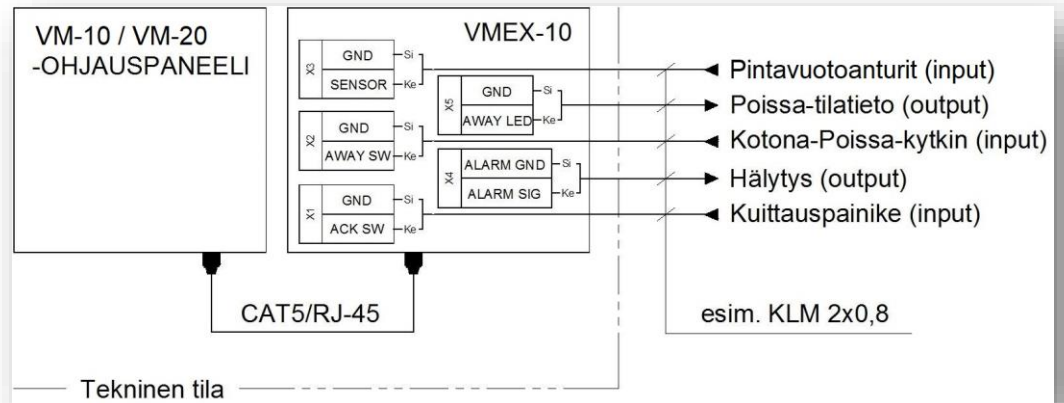
Asennus ja kytkentä

VMEX-10 voidaan kiinnittää seinään joko rasian sisä- tai ulkopuolelta. Ohjausyksikön ja laajennusyksikön välisenä johtona käytetään RJ-45-liittimillä varustettua CAT5- tai CAT6-sarjan heikkovirtakaapelia (Huom. suorakytkentäkaapeli, max.15 m). Tuotepakkaukseen kuuluu vakiona 2 m kaapeli.



Johdin irrotetaan painamalla pienellä ruuvitaltalla johdinreiän vieressä olevaan aukkoon. Kukaan liittimeen voidaan kytkeä vain yksi johdin.

Siksi, kytkettäessä useita vuotoantureita, tulee antureiden kaapelointi toteuttaa niin, että vain yksi kaapeli tulee laajennusyksikköön.



INPUTIT

-X1 (pulssitulo): Ulkoinen hälytysten kuittauspainike, esim. jousipalautteinen painonappi. Kuittaus on mahdollista toteuttaa samalla periaatteella esim. kotiautomaatiosta. Kytkimiä voi olla useita rinnankytkettynä.

-X2 (sulkeutuva kosketintulo, NO): Ulkoinen kotona-poissa -kytkin (kytkin kiinni = poissa-tila). Poissa-ohjaus on mahdollista toteuttaa myös kotiautomaatiosta samalla toimintaperiaatteella (sulkeutuva kytkin tai releen kosketin).

-X3 (analoginen mittaustulo): Liuska- tai teippianturit (rinnankytkentä).

OUTPUTIT

-X4 (avoin kollektorilähtö): Summahälytys-lähtö, joka mahdollistaa hälytystiedon siirtämisen esim. kotiautomaatiojärjestelmään (etävalvonta). Max. 50 V AC/DC, 100 mA.

-X5 (On/Off-ohjattu jännitelähtö 5 VDC): Poissa-tilatieto esim. kotiautomaatioon. Max. kuormitettavuus 20 mA.

