

## Teippianturi

### Yleiskuvaus

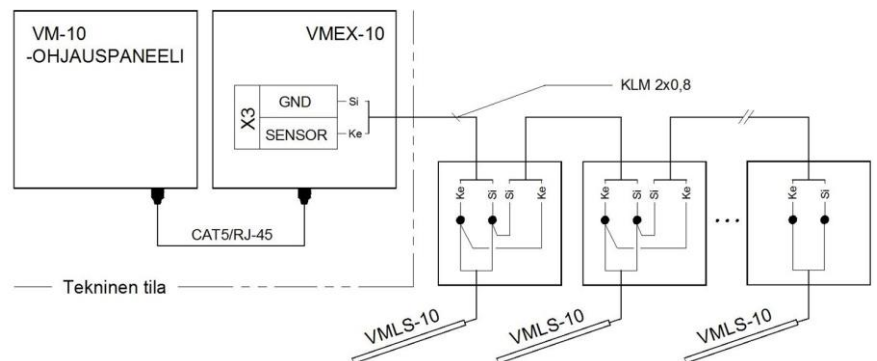
Teippianturi VMLS-10 on lisävaruste Veimart-vesivuotovahdille. Teippiantureiden käyttö edellyttää laajennusyksikön VMEX-10 hankintaa. Teippiantureiden avulla talon vuotovalvontaa voidaan laajentaa myös lämmitys- ja viemäriverkoston puolelle. Sopivia asennuspaikkoja ovat allaskaapit, jakotukit, pesukoneiden aluset, jne. Joutuessaan kosketuksiin veden kanssa teippianturi antaa hälytyksen: ohjausyksikössä oleva kuittausvalo vilkkuu hitaasti ja magneettiventtiili pysyy kiinni, vettä ei tule ennen kuittausta.



Yhteen Veimart-vesivuotojärjestelmään voidaan liittää niin monta VMLS-10 -teippianturia, kuin on tarpeen. Teippianturin teippiosan pituus on noin 2 m. Teippiin on valmiiksi kytketty noin 1 m johto.

### Asennus ja kytkentä

Anturit kaapeloidaan sopivia jakorasioita käyttäen siten, että vain yksi kaapeli tulee VMEX-10 -laajennusyksikköön (rinnankytkentä). Tämä kaapeli kytketään VMEX-10:n liitinpariin X3 (SENSOR JA GND). Napaisuudella ei ole väliä. Kaapeliksi soveltuu esimerkiksi KLM 2x0,8 tai KLM 4x0,8.



Teippianturi liimataan tasaiselle ja puhtaalle pinnalle, kuten esim. maalatulle, laka- tulle tai muovipintaiselle lattialle tai MDF-kalustelevylle. Asennuspaikka valitaan siten, ettei anturi vaurioidu käytön aikana esim. siivouksen yhteydessä. Asennuk- sessa pesukoneen alle on huomioitava, ettei anturi jää pesukoneen jalkojen alle.

Yleensä teippianturi asennetaan vain yhteen suuntaan katkaisemalla teippi sopi- van pituiseksi asennuskohteeseen. Taittoasennuksissa on huomioitava, etteivät anturin metalliliuskat pääse koskettamaan toisiaan (oikosulku = vuotohälytys).

### Testaus ja huolto

Teippianturit tulee testata heti asennuksen jälkeen, tämän jälkeen vähintään kerran vuodessa. Anturi toimii, jos lusikallinen vettä tiputettuna anturiliuskojen päälle aiheuttaa hälytyksen. Myös laajennusyksikön VMEX-10 summahälytyslähde, liitinpari X4, on aktiivi-tilassa (mahdollinen hälytys- tai kotiautomaatiojärjestelmä välittää hälytyksen eteenpäin). Jos hälytystä ei tule, anturiliuska tai johto on poikki, tai anturit on väärin kytketty. Jos hälytys on jatkuvasti päällä, on jossain teippianturissa kosteutta tai oikosulku, tai anturit on väärin kytketty. Vikaan- tuminen voi johtua myös liasta, joten anturit on pidettävä puhtaina.

