

Liuska-anturi

Yleiskuvaus

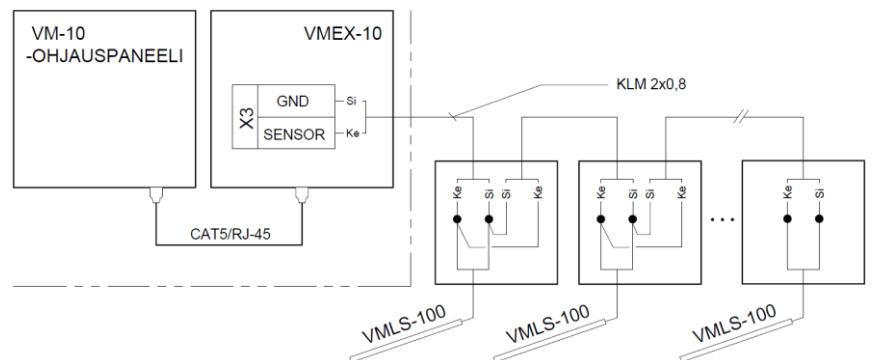
Liuska-anturi VMLS-100 on lisävaruste Veimart-vesivuotovahdille. Sen käyttö edellyttää laajennusyksikön VMEX-10 hankintaa. Sopivia asennuspaikkoja ovat allaskaapit, jakotukit, pesukoneiden aluset, jne. Joutuessaan kosketuksiin veden kanssa liuska-anturi antaa hälytyksen: ohjausyksikössä oleva kuittausvalo vilkkuu hitaasti ja magneettiventtiili pysyy kiinni, vettä ei tule ennen kuittausta. Liuska-antureiden avulla talon vuotovalvontaa voidaan laajentaa myös lämmitys- ja viemäriverkoston puolelle.



Yhteen Veimart-vesivuotojärjestelmään voidaan liittää niin monta VMLS-100 -liuskaanturia, kuin on tarpeen. Liuskaosan pituus on 200 mm. Anturiin on valmiiksi kytketty noin 1,5 m johto.

Asennus ja kytkentä

Anturit kaapeloidaan sopivia jakorasioita käyttäen siten, että vain yksi kaapeli tulee VMEX-10 -laajennusyksikköön (rinnankytkentä). Tämä kaapeli kytketään VMEX-10:n liittinpariin X3 (SENSOR ja GND). Napaisuudella ei ole väliä. Kaapeliksi soveltuu esimerkiksi KLM 2x0,8 tai KLM 4x0,8.



Liuska-anturi kiinnitetään kaksipuoleisella teipillä tasaiselle ja puhtaalle pinnalle. Asennuspaikka valitaan siten, ettei anturi vaurioidu käytön aikana esim. siivouksen yhteydessä. Asennuksessa pesukoneen alle on huomioitava, ettei anturi jää pesukoneen jalkojen alle.

Testaus ja huolto

Liuska-anturit tulee testata heti asennuksen jälkeen, tämän jälkeen vähintään kerran vuodessa. Anturi toimii ja aiheuttaa hälytyksen, jos lusikallinen vettä pääsee liuskan alle. Myös laajennusyksikön VMEX-10 summahälytyslähde, liittinpari X4, on aktiivitilassa (mahdollinen hälytys- tai kotiautomaatiojärjestelmä välittää hälytyksen eteenpäin). Jos hälytystä ei tule johto on poikki, tai anturit on väärin kytketty. Jos hälytys on jatkuvasti päällä, on jossain liuska-anturissa kosteutta tai oikosulku, tai anturit on väärin kytketty. Vikaantumisen voi johtua myös liasta, joten anturit on pidettävä puhtaina.